



Простые и надёжные системы
для отопления и водоснабжения

FV PP-RCT STABIOXY

Пятислойная труба с кислородным барьером $\varnothing 20 - \varnothing 110$ мм

АРМИРОВАННАЯ АЛЮМИНИЕВОЙ ФОЛЬГОЙ

КИСЛОРОДНЫЙ БАРЬЕР В СООТВЕТСТВИИ С НОРМОЙ DIN 4726

ПОЛИПРОПИЛЕН НОВОГО ПОКОЛЕНИЯ PP-RCT

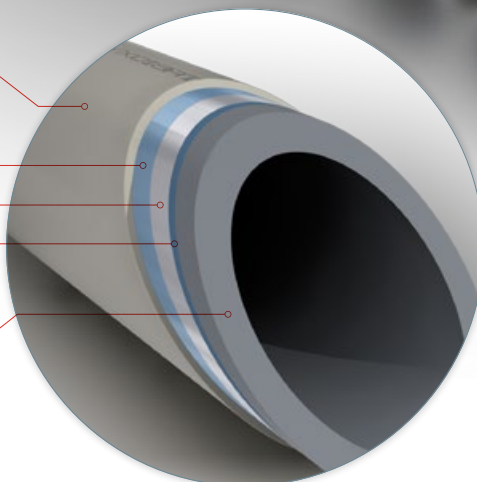
PPR
(внешний защитный слой)

Клей

Алюминиевая фольга
(кислородный барьер)

Клей

PP-RCT (высокая термо-
стойкость и устойчивость
к давлению)



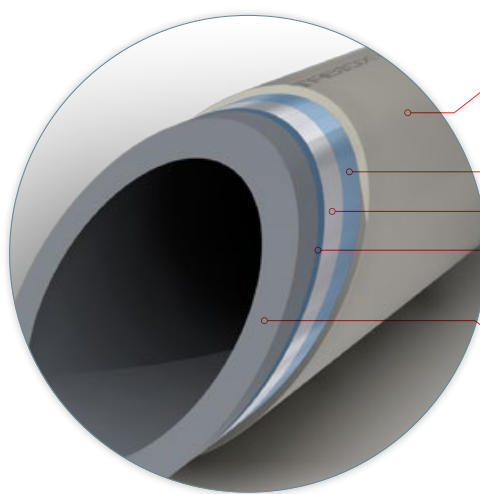
www.fv-plast.cz

Пятислойная труба с кислородным барьером $\varnothing 20 - \varnothing 110$ мм

Пятислойная труба с кислородным барьером предназначена для высокотемпературных и низкотемпературных отопительных контуров и контуров охлаждения

Основные преимущества новых пятислойных труб FV PP-RCT STABIOXY:

- Высокая устойчивость к давлению при максимальной температуре использования 90°C
- Большой объем потока - увеличение внутреннего сечения трубы минимально на 20%
- Кислородный барьер, превышающий требования норм DIN 4726
- Тепловое линейное расширение в 3 раза меньше по сравнению с трубами PPR
- Минимальный срок службы 50 лет



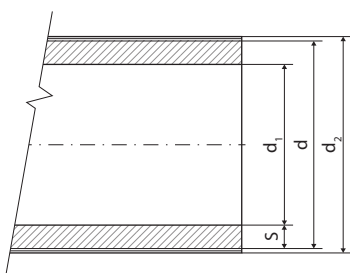
PPR
(внешний защитный слой)

Клей

Алюминиевая фольга
(кислородный барьер)

Клей

PP-RCT (высокая термостойкость и устойчивость к давлению)



РАЗМЕРЫ ТРУБЫ FV PP-RCT STABIOXY:

d [мм]	S [мм]	d ₁ [мм]	d ₂ [мм]	Масса [кг/м]
20	2,8	14,4	22,2	0,22
25	2,8	19,4	27,2	0,29
32	3,6	24,8	34,2	0,45
40	4,5	31,0	42,2	0,64
50	5,6	38,8	52,3	0,94
63	7,1	48,8	65,4	1,47
75	8,4	58,2	77,5	1,93
90	10,1	69,8	93,0	3,01
100	12,3	85,4	113,6	4,29

СРАВНЕНИЕ ТРУБ FV PP-RCT STABIOXY С ТРУБАМИ FV PPR STABI:

Сравнение параметров	STABI	STABIOXI
Цвет	серый RAL7032	серый RAL7032
Структура стенки	PPR/Al/PPR	PP-RCT/Al/PPR
Армирование	алюминиевая фольга с перфорацией	алюминиевая фольга без перфорации
Устойчивость к давлению в классе 2 (теплая вода 70°C)	8 бар	10 бар
Устойчивость к давлению в классе 5 (отопление, T _{max} 90 °C)	6 бар	8 бар
Серия „S“	S 3,2	S 3,2 (Ø 20 мм) S 4 (Ø 25 – 110 мм)
SDR (стандартное размерное соотношение)	7,4	7,4 (Ø 20 мм) 9 (Ø 25 – 110 мм)
Тепловое линейное расширение [мм/м°C]	0,05	0,05

Области использования:

- В высокотемпературных отопительных контурах для питания радиаторов всех типов
- В низкотемпературных отопительных контурах, снабжающих распределительные коллекторы напольного, стенового или потолочного отопления
- В охлаждающих контурах низкопотенциального поверхностного потолочного охлаждения
- В климатизационных системах, питающих фанкойлы или воздухообменники

FV Plast a.s.

Kozovazská 1049/3 | 250 88 Čelákovice | Czech Republic

T: +420 326 706 711

F: +420 326 706 721

@: fv-plast@fv-plast.cz

www.fv-plast.cz

FV Plast STABIOXY $\varnothing 20 - \varnothing 110$ мм

Новая пятислойная труба с кислородным барьером